

PAT-NO: JP404256591A
DOCUMENT-IDENTIFIER: **JP 04256591 A**
TITLE: SUCTION DEVICE FOR CHIP
PUBN-DATE: September 11, 1992

INVENTOR-INFORMATION:
NAME
UCHIDA, HARUTO
INAGAKI, NORIYUKI
YAMAMOTO, SATOHARU

ASSIGNEE-INFORMATION:
NAME
COUNTRY
MATSUSHITA ELECTRIC IND CO LTD N/A

APPL-NO: JP03015157
APPL-DATE: February 6, 1991

INT-CL (IPC): B25J015/06, H01G013/00 , H01L021/66
US-CL-CURRENT: 294/64.1

ABSTRACT:

PURPOSE: To easily decide automatically the presence of the suction of a

chip, without the need for a lot of pressure sensors and an expensive picture image recognizing device in deciding as to whether or not a chip is sucked to a suction nozzle, in the chip suction device used in the case of installing the small piece of a capacitor, etc., to a circuit board.

CONSTITUTION: A suction nozzle 5 in a low pressure chamber 6 is press-fitted by an elastic body 8 to a nozzle stopper 7 arranged on the low pressure chamber 6. When a chip 4 is sucked to the tip of the suction nozzle 5, the internal pressure of the low pressure chamber 6 is reduced, the elastic body 8 is displaced because the suction force exceeds the elastic force of the elastic body 8, and the suction nozzle 5 lifts just as the chip 4 is sucked, so the presence of suction can be decided with the displacement difference of the suction nozzle being detected by a displacement sensor.

COPYRIGHT: (C)1992, JPO&Japio

DERWENT-ACC-NO: 1992-353945

DERWENT-WEEK: 199243

COPYRIGHT 2006 DERWENT INFORMATION LTD

TITLE: Chip suction device mounting
condenser chip to substrate
- executes automatic
discrimination of suction phenomenon
of chip by displacement
measurement of nozzle without
using expensive image
recognition device NoAbstract

PATENT-ASSIGNEE: MATSUSHITA ELEC IND CO LTD[MATU]

PRIORITY-DATA: 1991JP-0015157 (February 6, 1991)

PATENT-FAMILY:

PUB-NO	PAGES	PUB-DATE
LANGUAGE		MAIN-IPC
JP 04256591 A		September 11, 1992
N/A	003	B25J 015/06

APPLICATION-DATA:

PUB-NO	APPL-DESCRIPTOR	APPL-NO
	APPL-DATE	
JP 04256591A	N/A	
1991JP-0015157	February 6, 1991	

INT-CL (IPC): B25J015/06, H01G013/00 ,
H01L021/66

ABSTRACTED-PUB-NO: JP 04256591A

EQUIVALENT-ABSTRACTS:

CHOSEN-DRAWING: Dwg.1/4

DERWENT-CLASS: P62 V04

EPI-CODES: V04-V01;

(19) 日本国特許庁 (J P)

(12) 公開特許公報 (A)

(11) 特許出願公開番号

特開平4-256591

(43) 公開日 平成4年(1992)9月11日

(51) Int. Cl. ⁵	識別記号	庁内整理番号	F I	技術表示箇所
B 2 5 J 15/06		B 9147-3F		
H 0 1 G 13/00	3 3 1	7227-5E		
H 0 1 L 21/68		D 7013-4M		

審査請求 未請求 請求項の数2(全3頁)

(21) 出願番号 特願平3-15157

(22) 出願日 平成3年(1991)2月6日

(71) 出願人 00005821

松下電器産業株式会社

大阪府門真市大字門真1006番地

(72) 発明者 内田 治人

大阪府門真市大字門真1006番地 松下電器産業株式会社内

(72) 発明者 稲垣 典之

大阪府門真市大字門真1006番地 松下電器産業株式会社内

(72) 発明者 山本 聡治

大阪府門真市大字門真1006番地 松下電器産業株式会社内

(74) 代理人 弁理士 小堀治 明 (外2名)

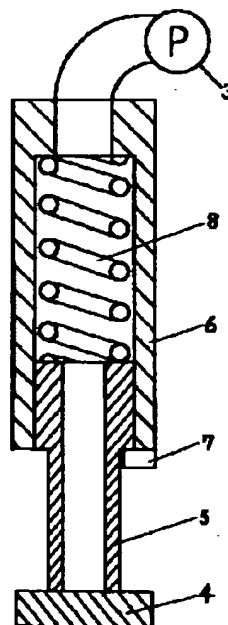
(54) 【発明の名称】 チップ吸着装置

(57) 【要約】

【目的】 コンデンサ等の細片を回路基板に装着させる場合などに使用するチップ吸着装置において、吸着ノズルにチップが吸着されているか否かを判定するのに多くの圧力センサや高価な画像認識装置を必要とせず、チップの吸着の有無を容易に自動判定することを目的とする。

【構成】 低圧チャンバ6の中の吸着ノズル5は低圧チャンバ6に配設されたノズルストップ7に弾性体8で圧着させている。チップ4が吸着ノズル5の先端部に吸着されると低圧チャンバ6の内部圧力が低下し、弾性体8の弾性力にも勝り弾性体8が変位して、吸着ノズル5がチップ4を吸着したまま上昇するので吸着ノズルの変位差を変位センサで検出して、吸着の有無を判定できる。

3-真空ポンプ
 5-吸着ノズル
 6-低圧チャンバ
 7-ノズルストップ
 8-弾性体



1

2

【特許請求の範囲】

【請求項1】 真空ポンプと、ノズルストップバを配設した低圧チャンバを有し、前記低圧チャンバ内に前記ノズルストップバに弾性体で圧着された吸着ノズルを備えたチップ吸着装置。

【請求項2】 連設した複数個の請求項1記載のチップ吸着装置と、変位センサを備えたチップ吸着装置。

【発明の詳細な説明】

【0001】

【産業上の利用分野】 本発明は回路基板に装着させる場合等にコンデンサ等の細片の取扱いに使用するチップ吸着装置に関する。

【0002】

【従来の技術】 以下に従来のチップ吸着装置について図面を参照して説明する。

【0003】 図4に示すように、吸着ノズル1が、ノズルガイド2に固定されており、ノズルガイド2の上部の穴には真空ポンプ3が接続されている。真空ポンプ3の作動により、吸着ノズル1の先端部において内外圧に差が生じ、吸着力がチップ4の重量より強ければチップ4は吸着される。

【0004】

【発明が解決しようとする課題】 しかしながら上記の従来の構成では衝撃などでチップと吸着ノズルとの間に真空度が維持できなかつたり、チップの表面の凹凸によるリークが生じて吸着が確実に実行されないことがあるので、吸着の有無を判定する必要がある。吸着は複数の吸着装置を同時に動作させて実行することが多く、吸着判定を自動化しようとする場合、個々の吸着ノズルに圧力センサを対応させるか、画像認識装置による処理を行う必要がある。つまり複数の吸着ノズルを持つ生産設備等では多くの圧力センサや、高価な画像認識装置が必要となり、設備が大形化したりコスト高になるという問題点を有していた。

【0005】 上記従来の問題点を解決するもので、チップの吸着の有無を容易に自動判定できるチップ吸着装置を提供することを目的とする。

【0006】

【課題を解決するための手段】 この課題を解決するために本発明のチップ吸着装置は、真空ポンプに接続した低圧チャンバに弾性体で低圧チャンバに配設したノズルストップバに圧着させた吸着ノズルを備えた構成を有している。

【0007】

【作用】 この構成によって、チップが吸着されると、吸着ノズルは上昇することとなる。

【0008】

【実施例】 以下、本発明の一実施例について、図面を参照しながら説明する。

10

20

30

40

【0009】 図1に示すように、低圧チャンバ6の中の吸着ノズル5は低圧チャンバ6に配設されたノズルストップバ7に弾性体8で圧着されている。低圧チャンバ6の上部の穴に真空ポンプ3が接続されており、低圧チャンバ6の内部の圧力を下げることで、吸着ノズル5の先端部において内外圧に差が生じる。吸着力がチップ4の重量より強ければ、チップ4は吸着される。チップ4が吸着ノズル5の先端部に吸着されると、ここでの空気の流れがなくなり、低圧チャンバ6の内部の圧力がさらに低下し、吸引力がチップ4と吸着ノズル5と弾性体8の重量および弾性体8の弾性力に勝ると弾性体8が変位して、図2に示すように吸着ノズル5がチップ4を吸着したまま上昇する。チップ4を吸着した場合と吸着しなかった場合の吸着ノズル5の変位差を変位センサで検出することで、吸着の有無を判定できる。

【0010】 また、図3に示すように、チップ吸着装置9を連設し、一組の光学式変位センサ10a、10bをこの列に沿って矢印cで示す方向に移動させながら吸着ノズル5の変位の有無を検出することにより、複数の吸着ノズル5のチップ4の吸着の有無を判定することができる。

【0011】 以上のように本実施例によれば、真空ポンプに接続した低圧チャンバに弾性体でノズルストップバに圧着された吸着ノズルを設けることにより、容易にチップの吸着の有無を判定できる。

【0012】 また、自動判定に安価な変位センサを用いることができ、変位センサの数も最小限にすることで、コストの低減や装置の小型化もできる。

【0013】

【発明の効果】 以上のように本発明は、真空ポンプと、ノズルストップバを配設した低圧チャンバを備え、低圧チャンバ内にノズルストップバに弾性体で圧着された吸着ノズルを備えた構成、またはこのチップ吸着装置を複数個連設し、変位センサを備えた構成により、チップの吸着の有無を容易に自動判定できる優れたチップ吸着装置を実現できるものである。

【図面の簡単な説明】

【図1】 本発明の一実施例のチップ吸着装置の断面略図

【図2】 本発明の一実施例のチップ吸着装置の吸着ノズルが上昇した状態を示す断面略図

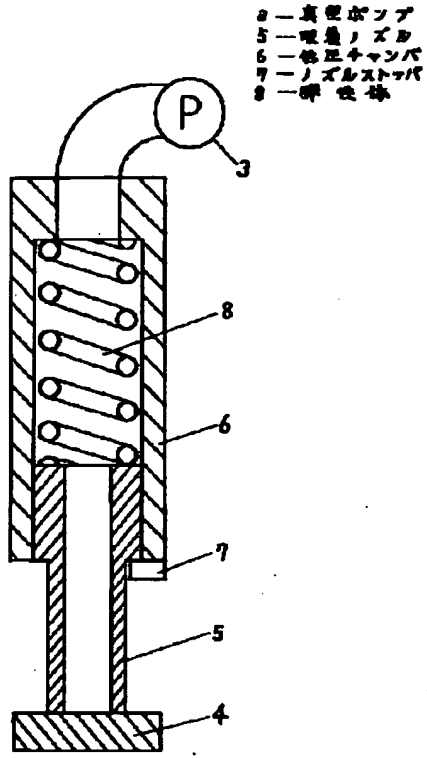
【図3】 本発明の一実施例のチップ吸着装置を連設し、変位センサを配設した状態を示す斜面略図

【図4】 従来のチップ吸着装置の断面略図

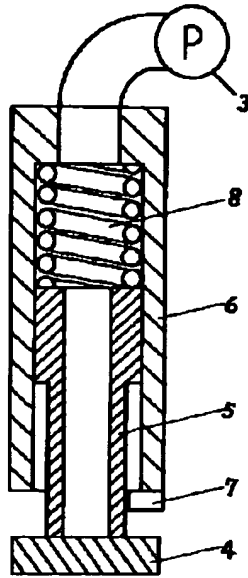
【符号の説明】

- 3 真空ポンプ
- 5 吸着ノズル
- 6 低圧チャンバ
- 7 ノズルストップバ
- 8 弾性体

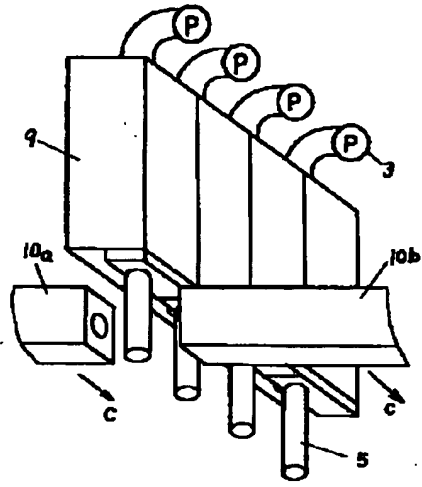
【図1】



【図2】



【図3】



【図4】

